

PRÁCTICA TM-OI-CyTA

Ósmosis inversa

Cartagena99

CLASES PARTICULARES, TUTORÍAS TÉCNICAS ONLINE
LLAMA O ENVÍA WHATSAPP: 689 45 44 70

ONLINE PRIVATE LESSONS FOR SCIENCE STUDENTS
CALL OR WHATSAPP:689 45 44 70

ÍNDICE

1. OBJETIVO _____	1
2. FUNDAMENTO TEÓRICO _____	1
2.1 Modelos matemáticos para transporte y rechazo de soluto	2
2.2 Clasificación de membranas	4
2.3 Principales aplicaciones de la ósmosis inversa.....	5
3. INSTALACIÓN EXPERIMENTAL _____	5
4. PROCEDIMIENTO EXPERIMENTAL _____	6
5. APÉNDICE _____	7

Cartagena99

**CLASES PARTICULARES, TUTORÍAS TÉCNICAS ONLINE
LLAMA O ENVÍA WHATSAPP: 689 45 44 70**

**ONLINE PRIVATE LESSONS FOR SCIENCE STUDENTS
CALL OR WHATSAPP:689 45 44 70**

GRUPO DE INGENIERÍA QUÍMICA Y AMBIENTAL

1. OBJETIVO.

El objetivo de esta práctica es el estudio detallado de una operación básica de transferencia de materia mediante un proceso de separación por membranas muy utilizado en la industria alimentaria: Ósmosis inversa. También se pretende realizar un estudio de algunas de las variables que influyen en el proceso.

2. FUNDAMENTO TEÓRICO.

El proceso de ósmosis inversa es un proceso de separación que utiliza una membrana que restringe selectivamente el flujo de soluto mientras que permite el flujo de solvente. Es un proceso cinético y no de equilibrio.

Si tenemos agua pura que está en contacto con ambos lados de la membrana, no existiría flujo neto a través de la misma debido a que el potencial químico es el mismo a cada lado de la membrana a la misma presión y temperatura. Sin embargo, si colocamos a un lado de una membrana semipermeable agua pura y al otro lado agua con sales minerales, como por ejemplo un efluente procedente de una industria alimentaria, el potencial químico del agua disminuye en uno de los lados y pasará agua pura hacia el lado de agua con sales hasta que el equilibrio del potencial químico se restablezca. Éste es el fenómeno natural de la ósmosis (Figura 1).

Si se aumenta la presión del lado del agua con sales mediante factores externos de forma que sea superior a su presión osmótica natural, se produce un aumento en el potencial químico con respecto a la disolución y la solución concentrada fluye hacia la solución con agua pura, cuyo potencial químico es menor. De esta forma, la disolución con sales se concentra dando lugar a una corriente denominada CONCENTRADO o RECHAZO y a otra corriente, de menor salinidad, que recibe el nombre de PERMEADO (Figura 2).

El proceso de ósmosis inversa, se basa en la propiedad que tienen algunos materiales que dispuestos en forma de membranas semipermeables permiten el paso de las moléculas de agua de una disolución, e impiden el paso de los solutos disueltos en la misma, al estar sometida dicha disolución a una presión superior a la presión osmótica. Esta diferencia de presiones actúa como fuerza impulsora produciendo el desdoblamiento de la disolución alimento en los dos tipos de corrientes antes mencionadas (concentrado y permeado).

Este proceso se utiliza en disoluciones que contienen solutos de bajo peso molecular. En estas disoluciones la presión osmótica de la mezcla es importante y, las diferencias de presión hidrostática que se deben aplicar, son del orden de 10 a 70 atm, para contrarrestar el efecto de la presión osmótica.

**CLASES PARTICULARES, TUTORÍAS TÉCNICAS ONLINE
LLAMA O ENVÍA WHATSAPP: 689 45 44 70**

**ONLINE PRIVATE LESSONS FOR SCIENCE STUDENTS
CALL OR WHATSAPP:689 45 44 70**

GRUPO DE INGENIERÍA QUÍMICA Y AMBIENTAL

Cartagena99

**Membrana
semipermeable**



Figura 1. Proceso de Ósmosis directa

$P > P_{osmótica}$

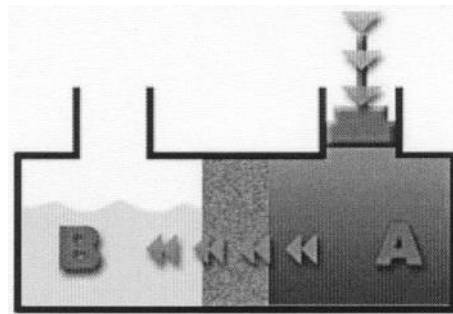


Figura 2. Proceso de Ósmosis inversa

2.1. Modelos matemáticos para transporte y rechazo de soluto

Los modelos para separación de solutos cuyo tamaño es semejante al de las especies que constituyen la membrana como es el caso de la ósmosis inversa se engloban dentro de los modelos difusivos. En este caso, la membrana se considera como un medio homogéneo de espesor finito. Así, la difusión de una especie molecular en tal membrana homogénea es debido a un gradiente local de su potencial químico. Estos modelos pueden agruparse en tres categorías:

- Adsorción preferencial y flujo capilar.
- Difusión de la solución.

**CLASES PARTICULARES, TUTORÍAS TÉCNICAS ONLINE
LLAMA O ENVÍA WHATSAPP: 689 45 44 70**

**ONLINE PRIVATE LESSONS FOR SCIENCE STUDENTS
CALL OR WHATSAPP:689 45 44 70**

GRUPO DE INGENIERÍA QUÍMICA Y AMBIENTAL



a) ADSORCIÓN PREFERENCIAL-FLUJO CAPILAR

El término adsorción preferencial se refiere a una capa de agua adsorbida a la superficie de la membrana debido a la repulsión de los iones por los materiales de la membrana de baja constante dieléctrica o a la naturaleza hidrofílica de la superficie de la membrana que coordina activamente y ordena el agua cerca de la superficie de la membrana. Esta capa de agua adsorbida atraviesa la membrana bajo la acción de un gradiente de presión y es la responsable de que haya un déficit de soluto en la fase membrana. En el modelo de flujo capilar y adsorción preferencial se supone que el soluto se mueve a través de la membrana por difusión, convección o ambas.

Se considera que la membrana es un medio microporoso y los iones que pasan a través de la membrana tienen que atravesar previamente la capa de agua adsorbida a ella. Los iones con radios de hidratación no muy elevados pueden difundirse a través de la capa de agua o pueden atravesar los poros de la membrana por convección.

Matemáticamente, el flujo de permeado se expresa como:

$$J_w = K_w (\Delta P - \Delta \pi) \quad (3)$$

siendo J_w el flujo de permeado, K_w (<50 l/m² h atm) el coeficiente de permeabilidad del agua pura de la membrana y $\Delta \pi$ el incremento de la presión osmótica. Por lo tanto, el flujo de permeado es proporcional a la diferencia entre la presión hidrostática aplicada y la presión osmótica de la disolución a separar. La presión osmótica (π) de una disolución salina, es proporcional a su concentración y puede determinarse con la siguiente ecuación:

$$\pi_i = \phi \frac{C_s}{M} RT i \quad (4)$$

donde C_s es la concentración del soluto cuya presión osmótica queremos calcular, M corresponde a la masa molecular del soluto, R es la constante de los gases, T es la temperatura en grados Kelvin, y ϕ un coeficiente adimensional denominado coeficiente osmótico cuyo valor suele ser 1 para disoluciones diluidas como las de esta práctica. El coeficiente de disociación (i) representa el número de iones formados a partir de una molécula de electrolito (1 para un soluto no disociado, 2 para un soluto disociado en 2 iones, etc.). Para el caso del agua de red tiene un valor de 0,101 bares.

El flujo de soluto se expresa como:

**CLASES PARTICULARES, TUTORÍAS TÉCNICAS ONLINE
LLAMA O ENVÍA WHATSAPP: 689 45 44 70**

**ONLINE PRIVATE LESSONS FOR SCIENCE STUDENTS
CALL OR WHATSAPP:689 45 44 70**

GRUPO DE INGENIERÍA QUÍMICA Y AMBIENTAL



El flujo de soluto también puede ser calculado por medio de la fórmula siguiente :

$$J_s = J_w * C_p \quad (6)$$

Si la ecuación (5) se divide por la ecuación (3) llegamos a una expresión que predice una disminución de la concentración de soluto en el permeado al aumentar la presión.

$$R = \frac{z_1(\Delta P - \Delta\pi)}{1 + z_2(\Delta P - \Delta\pi)} = \frac{J_w}{J_w + K_s} \quad (7)$$

donde z_1 y z_2 son constantes determinadas de forma empírica.

2.2. Clasificación de membranas.

La parte más importante del proceso es la membrana de ósmosis inversa. Básicamente, son dos los materiales utilizados en la construcción de membranas semipermeables para ósmosis: acetato de celulosa (CA) y poliamida (PA).

Dado que los métodos de fabricación y tecnología de los materiales están avanzando considerablemente en los últimos años, se están logrando membranas de tamaño de poro y permeabilidad controlada lo cual permite la separación de compuestos de peso molecular muy próximos.

Las membranas de O.I. habitualmente se encuentran agrupadas en el interior de cilindros, denominados Módulos de O.I.

Las membranas utilizadas en los procesos de ósmosis inversa pueden ser de diferentes materiales y disposiciones. Las disposiciones comerciales más utilizadas son:

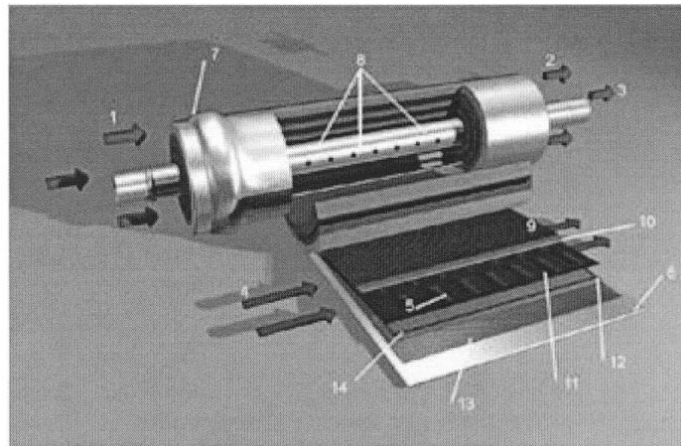
- **Tubular:** Consisten en largos tubos en cuyo interior, concéntricamente, se encuentra la membrana.
- **Fibra hueca:** Están constituidas por miles de fibras huecas (tubos capilares) formando un haz en el interior del contenedor
- **Espirales:** Consisten en hojas de membrana que se sitúan sobre un soporte poroso y

CLASES PARTICULARES, TUTORÍAS TÉCNICAS ONLINE
LLAMA O ENVÍA WHATSAPP: 689 45 44 70

ONLINE PRIVATE LESSONS FOR SCIENCE STUDENTS
CALL OR WHATSAPP:689 45 44 70

GRUPO DE INGENIERÍA QUÍMICA Y AMBIENTAL

Cartagena99



(1) Agua bruta alimentación (2) Rechazo (3) Salida de agua permeada
(4) Flujo de agua bruta (5) Flujo de permeada (6) Material de protección
(7) Junta de estanqueidad entre módulo y envoltente
(8) Perforaciones de recogida de agua permeada (9) Espaciador
(10) Membrana (11) Colector de agua permeada (12) Membrana
(13) Espaciador (14) Línea de soldadura de las dos membranas

Figura 3. Módulo de O.I. con membrana en espiral

2.3. Principales aplicaciones de la ósmosis inversa.

El sistema de ósmosis inversa tiene sus principales aplicaciones en los siguientes campos:

- Desalinización de aguas salobres: Producción de agua potable para uso doméstico, producción de agua para fines agrícolas, alimentación de calderas de vapor de alta presión, pretratamiento del agua de instalaciones de desmineralización por resinas de intercambio iónico, producción de agua ultra pura y estéril.
- Aplicaciones comerciales: en industria química, médica, farmacéutica, fotografía, cosmética, viveros, invernaderos, etc. En la industria alimentaria tiene numerosas aplicaciones: recuperación de componentes valiosos presentes en efluentes acuosos (azúcares, proteínas, ácidos, aromas, etc.), regeneración de aguas de lavado, concentración o clarificación de zumos de frutas, eliminación del alcohol en vinos, etc.
- Desalinización de agua de mar.



CLASES PARTICULARES, TUTORÍAS TÉCNICAS ONLINE
LLAMA O ENVÍA WHATSAPP: 689 45 44 70

ONLINE PRIVATE LESSONS FOR SCIENCE STUDENTS
CALL OR WHATSAPP:689 45 44 70

GRUPO DE INGENIERÍA QUÍMICA Y AMBIENTAL

3. INSTALACIÓN EXPERIMENTAL.

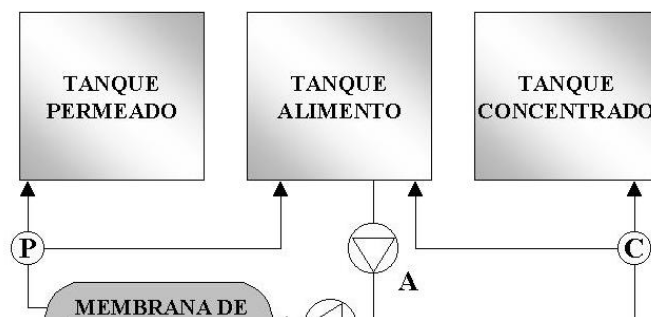
La instalación consta de varios depósitos de almacenamiento para la alimentación y para las corrientes de permeado y concentrado, rotámetros para medir los caudales de recirculación, permeado y concentrado y varios manómetros para medir la presión en diferentes puntos.

La instalación se acompaña de diferentes conductímetros para medir la conductividad de las diferentes corrientes y dos bombas, una de ellas de alta presión (R) para impulsar el agua hacia la membrana.

La membrana utilizada para el proceso está fabricada en poliamida y tiene una disposición en espiral.

El agua a tratar se va a introducir en un depósito de almacenamiento y a continuación, por medio de un grupo de bombeo (A) pasa a través de un intercambiador de calor. Seguidamente, el agua atraviesa un filtro de $5\ \mu$ que tiene por objeto eliminar las partículas pequeñas en suspensión, protegiendo las membranas del equipo de ósmosis inversa. Existen manómetros a la entrada y a la salida del filtro que permiten saber el grado de atascamiento de los cartuchos, que no deberá pasar de una diferencia de 0,5 bar.

El módulo de ósmosis inversa funciona de forma que, una vez prefiltrada, el agua es presurizada por una bomba (R) que eleva la presión interna al valor necesario para producir la separación por ósmosis inversa. A la salida de la membrana se obtiene dos corrientes: una de permeado (P) la cual puede ir hacia el tanque de permeado o hacia el tanque de alimentación y otra corriente de concentrado (C) que puede ir hacia el tanque de concentrado o ser devuelta al tanque de alimentación. Existe una recirculación de la corriente concentrado que es impulsada de nuevo a la membrana para conseguir mejores resultados en la separación.



CLASES PARTICULARES, TUTORÍAS TÉCNICAS ONLINE
LLAMA O ENVÍA WHATSAPP: 689 45 44 70

ONLINE PRIVATE LESSONS FOR SCIENCE STUDENTS
CALL OR WHATSAPP:689 45 44 70

GRUPO DE INGENIERÍA QUÍMICA Y AMBIENTAL

Cartagena99

4. PROCEDIMIENTO EXPERIMENTAL.

El alumno deberá evaluar la variación del flujo de permeado y del índice de recuperación (rechazo) en función de la presión de trabajo y de la concentración de la corriente alimento para el agua de red y para una disolución de una sal (NaCl), que se encuentra en elevada concentración en los efluentes de las industrias alimentarias.

Para cada alimento se medirá los flujos y las composiciones de las corrientes alimento, permeado y concentrado. La concentración de cada corriente se realizará mediante medidas de conductividad (el valor en μs multiplicado por 0,6 nos dará la cantidad de sólidos totales disueltos (mg/l)).

En la primera parte se realizarán varios experimentos con agua de red del depósito de almacenamiento variando la presión que soportan las membranas entre 7, 8, 9, 10 y 11 bar, manteniendo un caudal de recirculación constante de 3000 l/h.

En la segunda parte se trabajará utilizando como soluto el NaCl y, manteniendo constante la presión de 9 bar de entrada a la membrana, se realizarán experimentos a dos concentraciones diferentes: 500 y 1000 ppm.

El área de la membrana es 33,91 m².

5. APÉNDICES

Nomenclatura

- Q_P = Caudal de permeado
- Q_A = Caudal de alimentación
- C_P = Concentración de soluto en el permeado
- C_A = Concentración de soluto en la alimentación
- J_w = Flujo de permeado
- K_w = Coeficiente de permeabilidad del disolvente (agua pura)

**CLASES PARTICULARES, TUTORÍAS TÉCNICAS ONLINE
LLAMA O ENVÍA WHATSAPP: 689 45 44 70**

**ONLINE PRIVATE LESSONS FOR SCIENCE STUDENTS
CALL OR WHATSAPP:689 45 44 70**

GRUPO DE INGENIERÍA QUÍMICA Y AMBIENTAL